

fogo montanha
recuperadores de calor





a escolha é sua

Novo

o requinte do design em vidro

modelo **VITRO**



- 3 tamanhos: Vitro 700, 800F, 900F
- 3 opções de molduras
- 1 cor: preto

- opção de saídas de ar quente secundárias (S)
- porta de abertura lateral
- ventilador

máxima eficiência e rapidez de aquecimento

fogo montanha

recuperadores de calor

modelo E



- 3 tamanhos: E602, E704, E803
- 5 opções de molduras
- 2 cores: cinzento claro ou preto

- opção de saídas de ar quente secundárias (S)
- porta de abertura lateral
- ventilador

panorâmico - impressionante

flatline - modelo EF



- 2 tamanhos: E800F, E900F
- 5 opções de molduras
- 2 cores: cinzento claro ou preto

- opção de saídas de ar quente secundárias (S)
- porta de abertura lateral
- ventilador

compacto - imaginativo - eficiente

fogo montanha
recuperadores de calor

highline - modelo EH



- 2 tamanhos: E560H, E601H
- 5 opções de molduras
- 2 cores: cinzento claro ou preto

- opção de saídas de ar quente secundárias (S)
- porta de abertura lateral
- ventilador

uma ampla visão das chamadas

fogo montanha

recuperadores de calor

modelo D



- 3 tamanhos: D600, D700, D800
- 5 opções de molduras
- 2 cores: cinzento claro ou preto

- saídas de ar quente secundárias
- porta de abertura lateral
- convecção natural

panorâmico - elegante - dramático

fogo montanha
recuperadores de calor

flatline - modelo DF



- 2 tamanhos: D800F, D900F
- 5 opções de molduras
- 2 cores: cinzento claro ou preto

- saídas de ar quente secundárias
- porta de abertura lateral
- convecção natural

o charme e a beleza de uma lareira aberta

fogo montanha

recuperadores de calor

modelo A

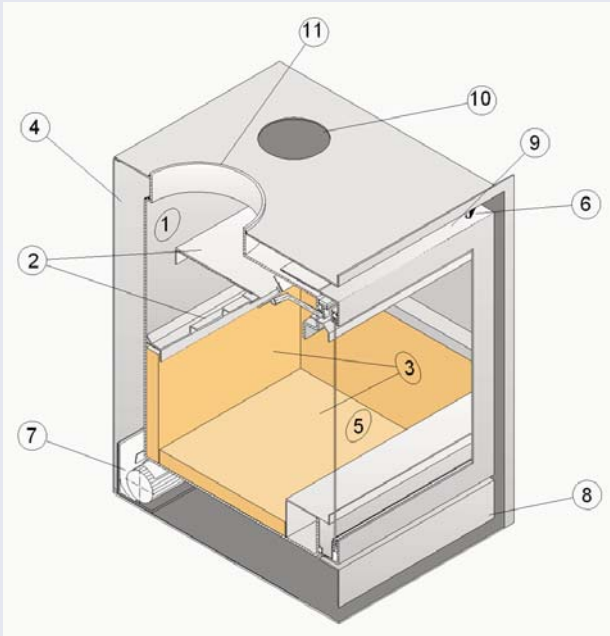


- 1 tamanho: A703
- 5 opções de molduras
- 1 cor: cinzento escuro

- saídas de ar quente secundárias
- porta deslizante
- convecção natural

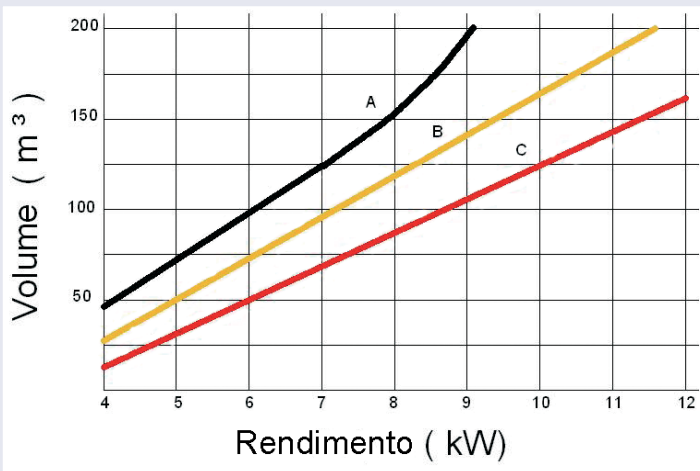


Diagrama a indicar as partes do recuperador



1	aço de 4mm resistente à corrosão
2	aço inoxidável refractário de 2mm
3	interior em vermiculite ou tijolos refractários
4	caixa dupla soldada
5	vidro resistente ao calor
6	sistema de eliminação de fumaça
7	ventilador silencioso mas potente
8	interruptor discreto
9	saída de ar quente primário
10	saída de ar quente secundário
11	saída de fumo

Gráfico do rendimento necessário (kW) para aquecer uma sala (m³)



- A. Casa com boa isolamento.
- B. Casa com média isolamento.
- C. Casa com má isolamento.

Os valores fornecidos são meramente indicativos.

factos importantes

materiais usados	fogo montanha é fabricado em aço robusto de 4mm resistente à corrosão (1). Os componentes em contacto directo com o fogo são fabricados em aço inoxidável refractário, tijolos refractários ou vermiculite (2 & 3).
energia poupada	fogo montanha rentabiliza mais de 70% do calor que, por norma se perde pela chaminé. Utilizando uma caixa dupla soldada (4), a estrutura do recuperador permite direccionar este calor até aos cantos mais recônditos da sala pela saída de ar quente primário (9). O largo painel de vidro (5), resistente ao calor, aquece toda a área frontal do recuperador.
vidro limpo	fogo montanha tem uma caixa desenhada para que a combustão atinja altas temperaturas que, em conjunto com um sistema especialmente concebido de eliminação de fumaça, mantêm o vidro limpo (6).
ventiladores	fogo montanha tem modelos com ventiladores tangenciais, potentes e silenciosos, colocados na retaguarda (7). São controlados por um termostato, assim como por um interruptor discretamente escondido (8).
combustão limpa	fogo montanha garante uma elevada potência calorífica associada ao baixo consumo de lenha e à reduzida emissão de carbono.
saídas de ar quente secundárias	fogo montanha recuperadores de calor podem dirigir ar quente adicional através de saídas de ar quente secundárias para uma sala próxima (10). Estas saídas de ar quente secundárias existem nos modelos A e D enquanto que nos modelos Vitro e E são uma opção (S).
web site	www.fogo-montanha.com

Garantias

5 anos para a estrutura.

2 anos para as peças internas amovíveis.

2 anos para os componentes eléctricos.

Não inclui vidro, cordão, tijolos e vermiculite.

Especificação Técnica (dimensões em mm)

modelo	estrutura		caixa de combustão			chaminé		saídas de ar extras	rendimento	peso	lareira		
	A	B	C	D	E	F	G	diâmetro	kW	kg	J	K	profund.
A703	700	600	680	420	590	200	263	100	9	127	690-790	595-645	450
D600	600	530	566	410	520	150	270	125	8	83	590-690	525-575	440
D700	700	600	666	430	590	180	278	125	9	101	690-790	595-645	460
D800	800	670	766	450	660	200	289	125	10	116	790-890	665-715	480
D800F	800	550	766	450	540	200	289	125	9	108	790-890	545-645	480
D900F	900	550	866	450	540	200	289	125	9	118	890-990	545-645	480
E560H(S)	554	677	520	385	667	125	243	-	7	84	550-650	675-725	415
E601H(S)	600	720	566	450	710	180	282	125	8	105	590-690	715-765	480
E602(S)	600	530	566	430	520	150	275	125	8	83	590-690	525-575	460
E704(S)	700	600	666	450	590	180	280	125	10	101	690-790	595-645	480
E803(S)	800	670	766	470	660	200	292	125	11	116	790-890	665-715	500
E800F(S)	800	600	766	470	590	200	292	125	11	112	790-890	595-645	500
E900F(S)	900	600	866	470	590	200	292	125	11	122	890-990	595-645	500
Vitro 700(S)	666	584	666	458	584	180	286	125	10	101	670-750	586-625	488
Vitro 800F(S)	766	584	766	478	584	200	298	125	11	112	770-850	586-625	508
Vitro 900F(S)	866	584	866	478	584	200	298	125	11	122	870-950	586-625	508



Modelo Vitro
páginas 4 - 5



Modelo E
páginas 6 - 7



Modelo EF
páginas 8 - 9



Modelo EH
páginas 10 - 11



Modelo D
páginas 12 - 13

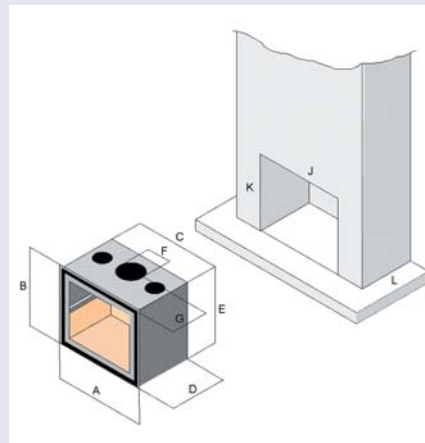


Modelo DF
páginas 14 - 15



Modelo A
páginas 16 - 17

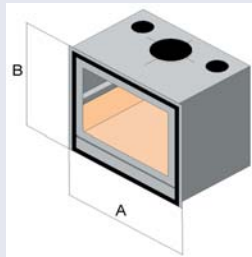
A largura e a altura da lareira podem variar dependendo da colocação de uma moldura opcional - ver página 21



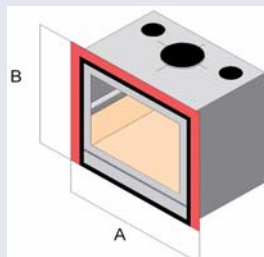
Molduras (dimensões em mm)

	SEM MOLDURA				MOLDURA 3 LADOS DE 25MM				MOLDURA 4 LADOS DE 25MM				MOLDURA 3 LADOS DE 50MM				MOLDURA 4 LADOS DE 50MM				
modelo	A	B	J	K	A	B	J	K	A	B	J	K	A	B	J	K	A	B	J	K	
A703	700	600	690	595	750	625	690-740	595-620	750	655	690-740	595-620	800	650	690-790	595-645	800	705	690-790	595-645	
D600	600	530	590	525	650	555	590-640	525-550	650	600	590-640	525-550	700	580	590-690	525-575	700	650	590-690	525-575	
D700	700	600	690	595	750	625	690-740	595-620	750	670	690-740	595-620	800	650	690-790	595-645	800	720	690-790	595-645	
D800	800	670	790	665	850	695	790-840	665-690	850	740	790-840	665-690	900	720	790-890	665-715	900	790	790-890	665-715	
D800F	800	550	790	545	850	575	790-840	545-570	850	620	790-840	545-570	900	600	790-890	545-595	900	670	790-890	545-595	
D900F	900	550	890	545	950	575	890-940	545-570	950	620	890-940	545-570	1000	600	890-990	545-595	1000	670	890-990	545-595	
E560H	554	677	544	672									654	727	544-717	672-722	654	797	544-644	672-722	
E601H(S)	600	720	590	715	650	745	590-640	715-740	650	790	590-640	715-740	700	770	590-690	715-765	700	840	590-690	715-765	
E602(S)	600	530	590	525	650	555	590-640	525-550	650	600	590-640	525-550	700	580	590-690	525-575	700	650	590-690	525-575	
E704(S)	700	600	690	595	750	625	690-740	595-620	750	670	690-740	595-620	800	650	690-790	595-645	800	720	690-790	595-645	
E803(S)	800	670	790	665	850	695	790-840	665-690	850	740	790-840	665-690	900	720	790-890	665-715	900	790	790-890	665-715	
E800F(S)	800	600	790	595	850	625	790-840	595-620	850	670	790-840	595-620	900	650	790-890	595-645	900	720	790-890	595-645	
E900F(S)	900	600	890	595	950	625	890-940	595-620	950	670	890-940	595-620	1000	650	890-990	595-645	1000	720	890-990	595-645	
	MOLDURA FINA DE 4MM													MOLDURA 3 LADOS DE 50MM				MOLDURA 4 LADOS DE 50MM			
Vitro 700(S)	666	584	670	586										758	630	670-750	586-625	758	675	670-750	586-625
Vitro 800F(S)	766	584	770	586										858	630	770-850	586-625	858	675	770-850	586-625
Vitro 900F(S)	866	584	870	586										958	630	870-950	586-625	958	675	870-950	586-625

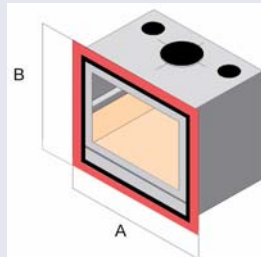
sem moldura ou moldura fina (Vitro)



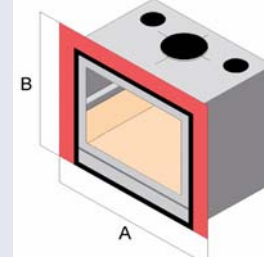
moldura 3 lados de 25mm



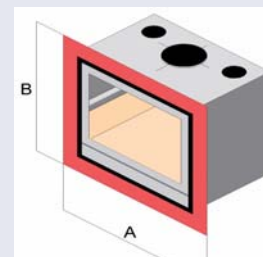
moldura 4 lados de 25mm

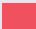


moldura 3 lados de 50mm



moldura 4 lados de 50mm



 A selecção da moldura está indicada em vermelho.





a escolha natural para o seu inverno

www.fogo-montanha.com

Vale Montanha, Lda.
Zona Industrial Coca Maravilhas, 26
8500-483 Portimão, Portugal
T | +351 282 470350
F | +351 282 470359
E | fogomontanha@mail.telepac.pt
W | www.fogo-montanha.com

Agente Autorizado: